

# JS 4-316 P11

Qmax 170 m<sup>3</sup>/h - 2833 l/min (748 USgpm) - Hmax 57 m (187 ft)

Codice 4810062123

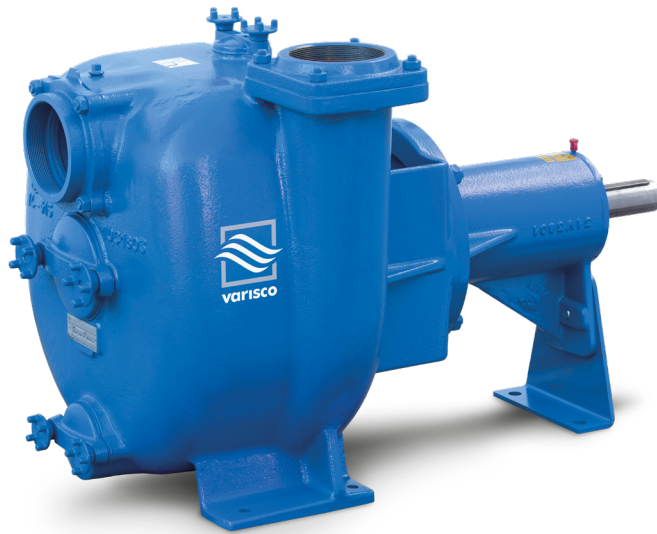


Foto indicativa del prodotto

## Dati di prodotto

Bocca aspirazione

**Filettata - 4" ISO 228 (BSP)**

Bocca mandata

**Filettata - 4" ISO 228 (BSP)**

Qmax

**170 m<sup>3</sup>/h - 2833 l/min (748 USgpm)**

Hmax

**57 m (187 ft)**

Passaggio solidi

**38 mm (1,5")**

Peso

**172 kg (379 lb)**

## Versione EX

pompa con codice dedicato completa di pozzetto per sensore di temperatura e oliatore in vetro per fluido di sbarramento retro-tenuta-secondo **ATEX 2014/34/UE**

## Pompa centrifuga autoadescante ad albero libero

### Caratteristiche

Le pompe centrifughe autoadescanti della serie J vengono impiegate in applicazioni dove è richiesta una rapida capacità d'innescamento da altezze di aspirazione impegnative unite alla possibilità di trasferire e gestire fluidi inquinati, carichi e abrasivi con corpi solidi in sospensione. Il sistema è basato su un corpo pompa ispezionabile che funge anche da serbatoio d'acqua consentendo un primo rapido innesco senza sistemi ausiliari, semplificando la gestione dell'impianto e riducendone i tempi per la manutenzione. Entro i limiti di altezza di aspirazione fisicamente consentiti, le pompe J costituiscono una soluzione maggiormente comoda e affidabile rispetto alle pompe sommergibili e alle pompe verticali a girante immersa.

### Vantaggi

#### 1) Autoinnescamento rapido

Senza valvola di fondo fino ad una altezza di 7,5 m (24.5 ft)

#### 2) Alta resistenza

Ai liquidi abrasivi e alle acque torbide e sabbiose

#### 3) Girante semiaperta

Fusione ad alto spessore resistente agli urti

#### 4) Piatto/i di usura

In ghisa, facilmente sostituibile/i

#### 5) Facile ispezione e pulizia

Portine anteriori rimovibili per accesso alla girante

### Applicazioni

#### Industria:

liquidi limpidi, torbidi, sabbiosi, fangosi, neutri, alcalini, acidi; idrocarburi a bassa viscosità, solventi, anche se sporchi; latte di calce, soda; travaso, lavaggio, raffreddamento, circolazione, abbattimento fumi.

#### Depurazione:

sollevamento acque di scarico anche se inquinate, calde, sabbiose, fangose, corrosive o contenenti corpi solidi; dosatura liquidi neutralizzanti; evacuazione od estrazione di fanghi da decantazione.

#### Navale:

trasferimento, prosciugamento sentina, lavaggio, antincendio, strippaggio, evacuazione scarichi e circolazione.

#### Agricoltura:

irrigazione a scorrimento; ossigenazione liquami; travaso e spargimento liquami o fertilizzanti liquidi; distribuzione mangimi liquidi; travaso mosti; lavaggio.

Varisco S.r.l. ha certificato il proprio Sistema di Gestione Qualità, Ambiente e Sicurezza in accordo con i requisiti dello standard internazionale ISO 9001-14001-45001, riconosciuto dal Lloyd Register.

Varisco S.r.l. si riserva il diritto di modificare in qualsiasi momento e senza preavviso i dati del presente documento.

Data emissione documento: 24.04.2024

# JS 4-316 P11

## CURVE PRESTAZIONALI

Collaudo a norma **UNI EN ISO 9906 - livello 2B**

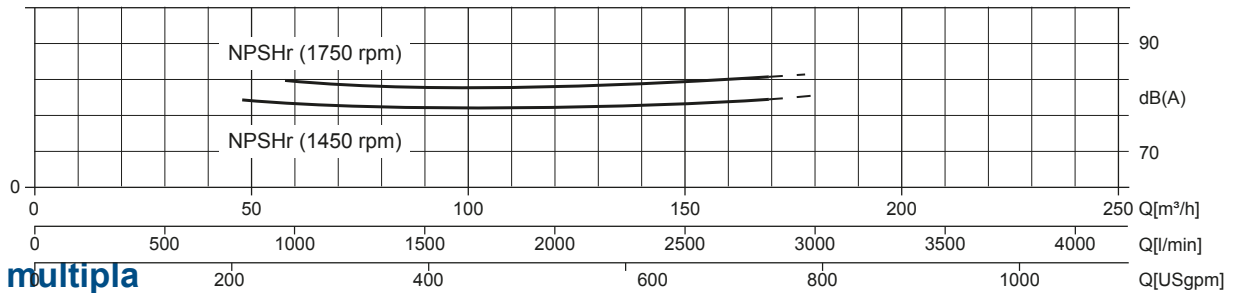
Potenza max installabile: **45 kW - 60 HP (max 2.000 rpm)**

Liquido di prova: **acqua pulita, densità 1.000 kg/m<sup>3</sup>**

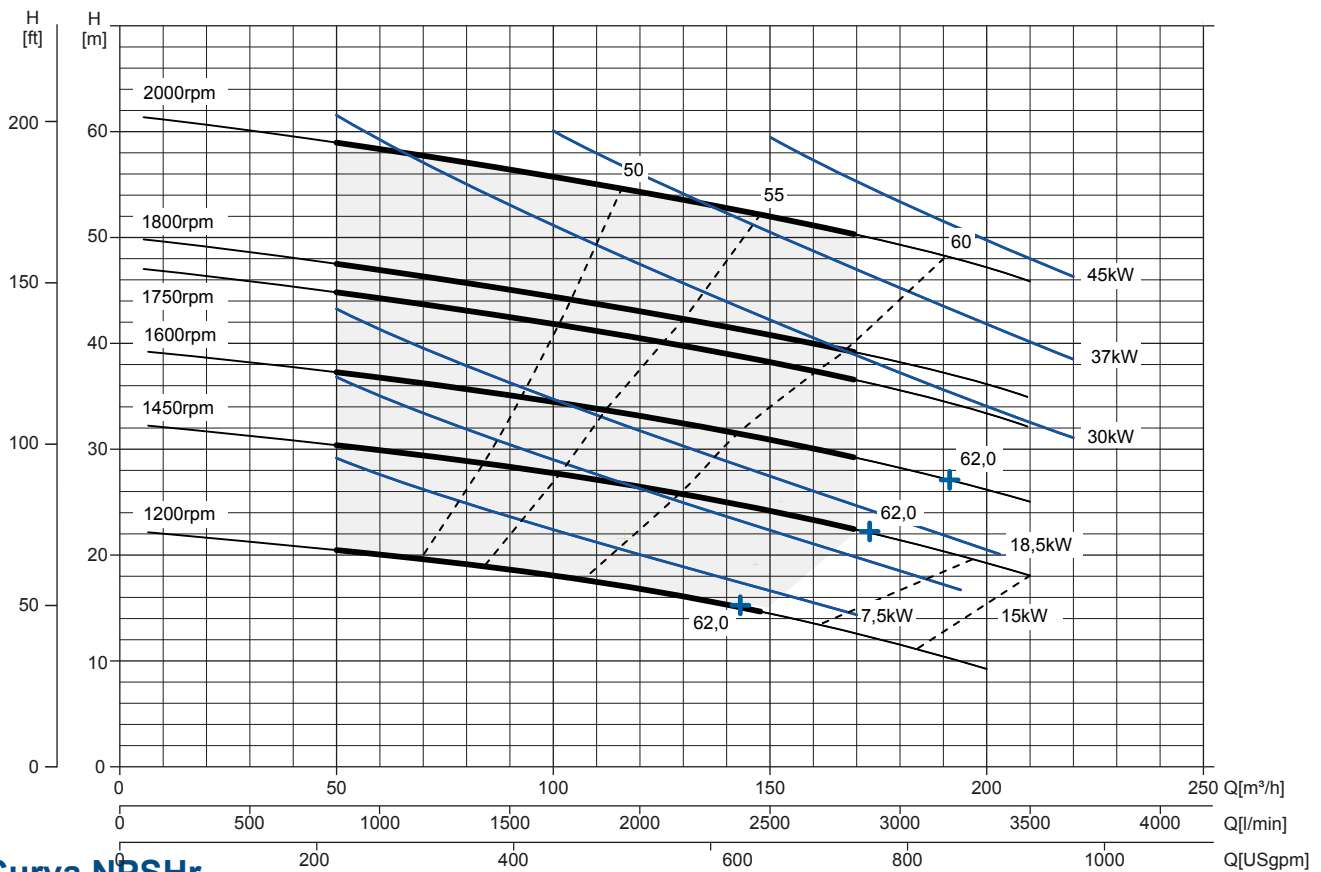
Passaggio solidi sferici: **D. 38 mm (1,5")**

### Curva rumorosità

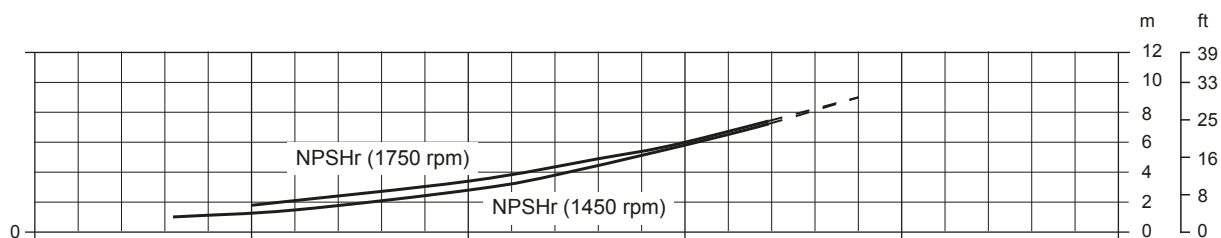
dB(A)=max livello sonoro ad 1 m



### Curva multipla



### Curva NPSHr



# JS 4-316 P11



## DATI TECNICI

### Pompa

|                        |   |
|------------------------|---|
| Modello pompa          | JS 4-316 P11  |
| Qmax [2.000 rpm]       | 170 m <sup>3</sup> /h - 2833 l/min (748 USgpm)                        |
| Hmax [2.000 rpm]       | 57 m (187 ft)   |
| Bocca aspirazione      | Filettata - 4" ISO 228 (BSP)  |
| Bocca mandata          | Filettata - 4" ISO 228 (BSP)  |
| Tipo girante           | Semiaperta, 4 pale  |
| Passaggio solidi       | 38 mm (1,5")  |
| Corpo                  | ghisa EN 1563 EN-GJS-500  |
| Girante                | ghisa EN 1563 EN-GJS-500  |
| Piatto di usura        | ghisa EN 1561 EN-GJL-200  |
| Valvola di non ritorno | a clapet, FKM   |
| Albero                 | acciaio 39NiCrMo3 EN 10083-3  |
| Tenuta meccanica       | Carburo di Silicio / Carburo di Silicio                               |
| Elastomeri             | FKM   |
| Lubrificazione         | Grasso  |
| Supporto               | ghisa EN 1561 EN-GJL-200, con cuscinetti a sfere lubrificati a grasso |

### Allestimento

|                                       |   |
|---------------------------------------|---|
| Modello                               | Ad albero libero                          |
| Dimensioni (L x W x H)*               | 896 x 531 x 585 mm (35,3 x 20,9 x 23")    |
| Verniciatura                          | Smalto poliuretano, spessore medio 100 µm |
| Colore                                | Blu RAL 5010 (standard)                   |
| Altezza connessione bocca aspirazione | 0,45 m (1,5 ft)                           |

\*senza flange

### Opzioni con codice dedicato:

|   |   |
|---|---|
| Bocche flangiate DN100 PN16 EN1092-2 Type B   | Codice gruppo completo su richiesta       |
| Bocche flangiate 4" ANSI B16.1 Class 125 R.F. | Codice gruppo completo su richiesta       |
| Ingrassatore automatico tenuta meccanica      | Codice: 10008316                          |
| Termocoppia pompe ATEX                        | TC - Campo di temperatura da 0 a 300°C    |
| Termoresistenza pompe ATEX                    | PT100 - Campo di temperatura da 0 a 300°C |

### Peso

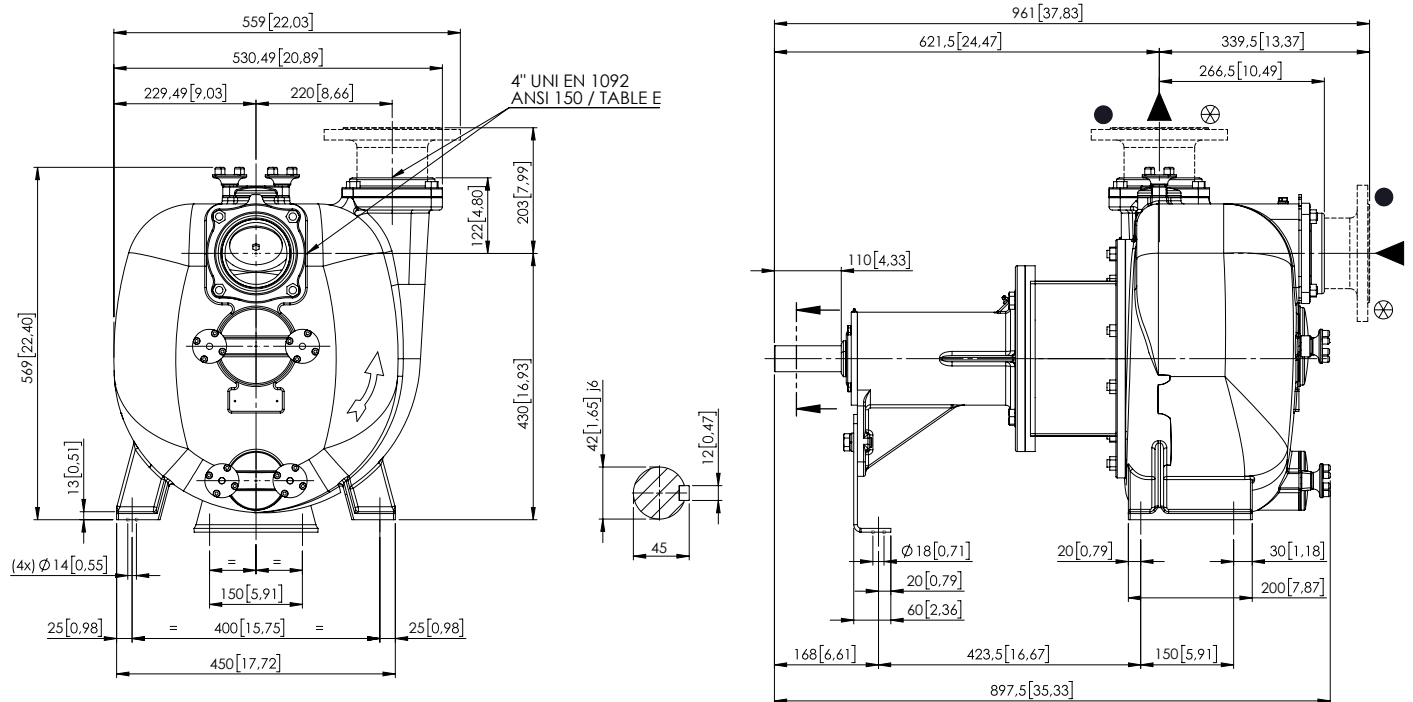
|                              |                 |
|------------------------------|-----------------|
| Peso netto                   | 172 kg (379 lb) |
| Peso lordo (pompa + imballo) | 192 kg (423 lb) |

# JS 4-316 P11

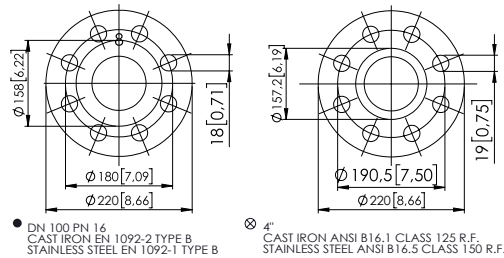
## DISEGNO D' INGOMBRO



mm [in]



FLANGIATURA SU RICHIESTA / FLANGES ON REQUEST



## DIMENSIONI IMBALLO

### Dimensioni

Imballo JS 4-316 P11 (L x W x H)

1000 x 800 x 830 mm

Peso lordo (pompa + imballo)

192 kg (423 lb)

